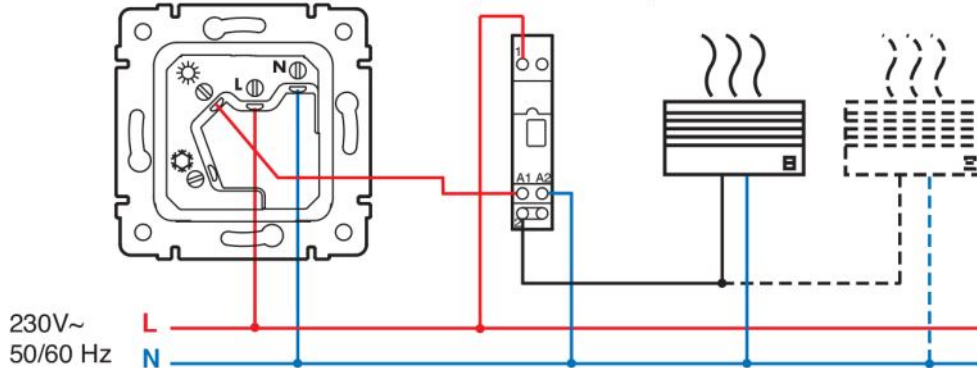


<b>U</b>	230V~ 50/60Hz
<b>t</b>	> 5°C 30°C <
<b>t</b>	±2K
	—
	> -10°C 40°C <
	> -10°C 60°C <
	1) 5A — $\cos \varphi = 1 \mu$
	2A — $\cos \varphi = 0,6 \mu$
	2x 1,5 mm <sup>2</sup>
	IP30

• Класс защиты: II - □ -  
 Соответствует стандарту EN 60 730-1, -2-9  
 Принцип действия 1С при обычных  
 окружающих условиях

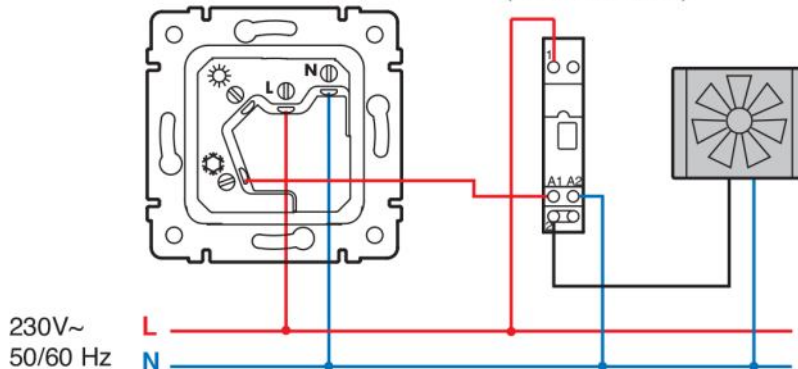
**P > 1000W ... max. 3700W**

040 49  
 (PL: 0200-4049)

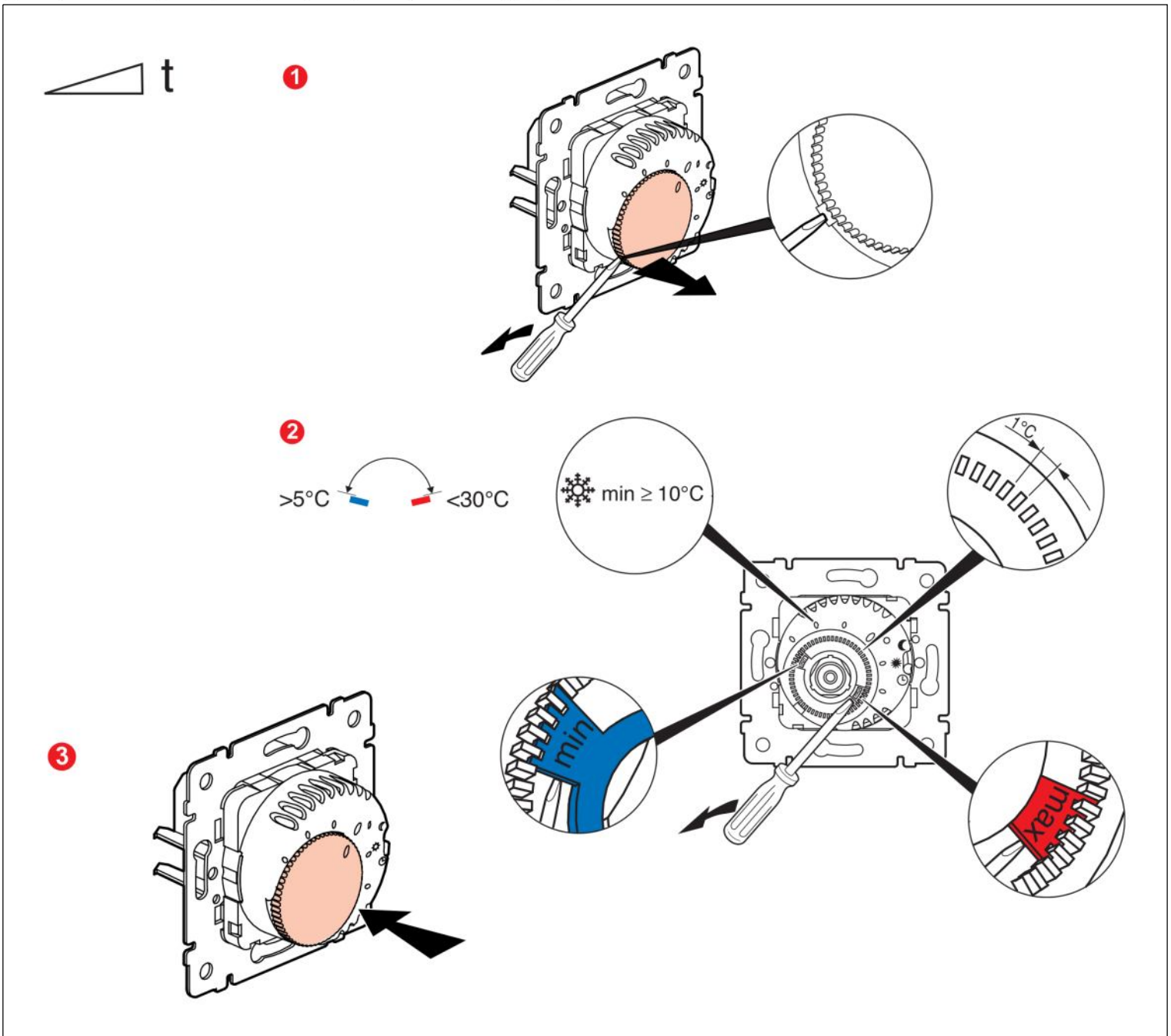
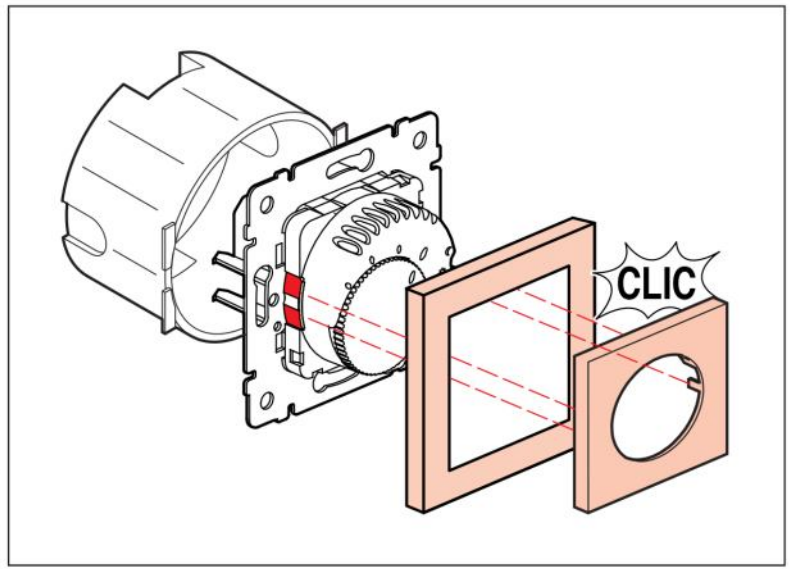
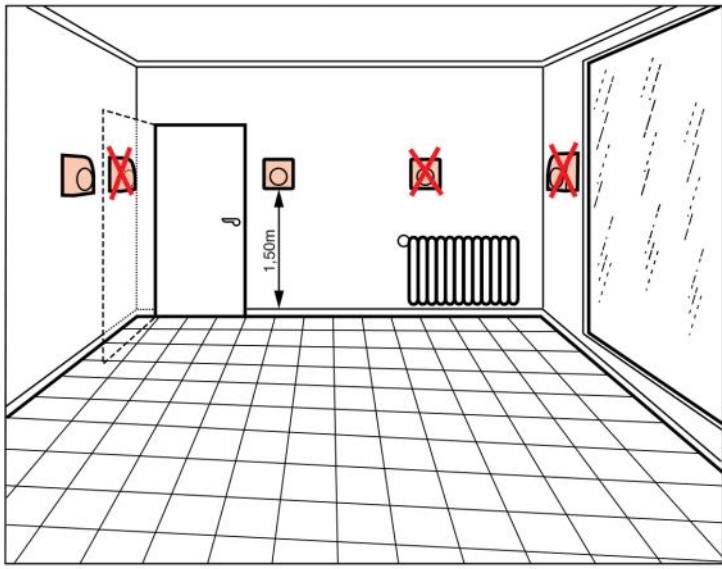


**P > 1000W ... max. 3700W**

040 49  
 (PL: 0200-4049)



- Осторожно: Подключать напряжение питания одной и той же фазы на термостат и пульт дистанционного управления. Монтаж разрешается только специалисту!
- 1) При коммутируемой мощности >1000 Вт мы рекомендуем применять установочный контактор, так как регулировочная характеристика термостата ухудшается при увеличении тока.



### Предупреждения о мерах предосторожности

Установку данного изделия может выполнять только квалифицированный электрик. Несоблюдение этого требования может привести к пожару или поражению электрическим током. Прочитайте инструкции по эксплуатации перед началом установки и выполняйте относящиеся к данному изделию требования, касающиеся места установки. При ремонте и техническом обслуживании используйте только оригинальные запасные части. Несанкционированное вскрытие или выполнение ремонтных работ посторонними лицами лишает законной силы любые требования об ответственности, о замене или гарантийном обслуживании.