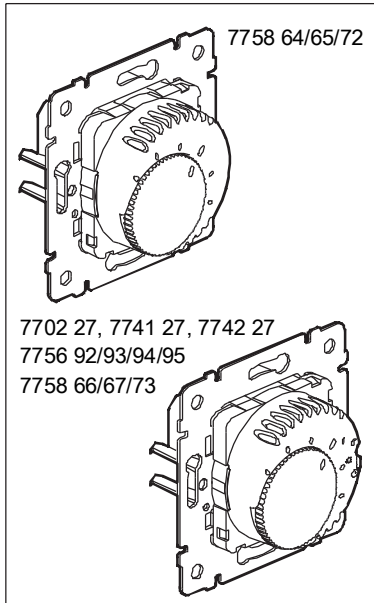
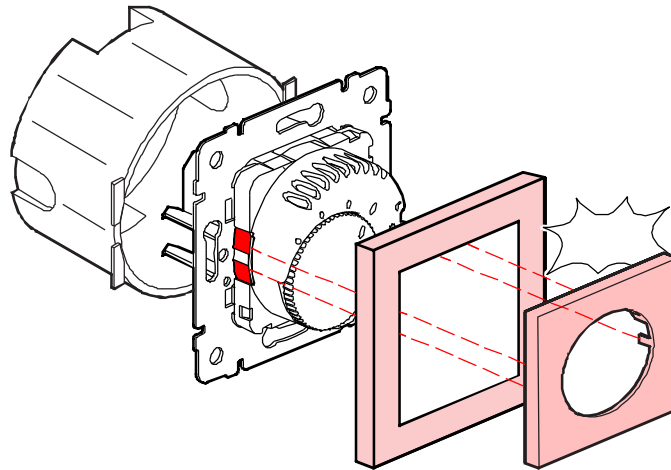


♦ **Биметаллический термостат**



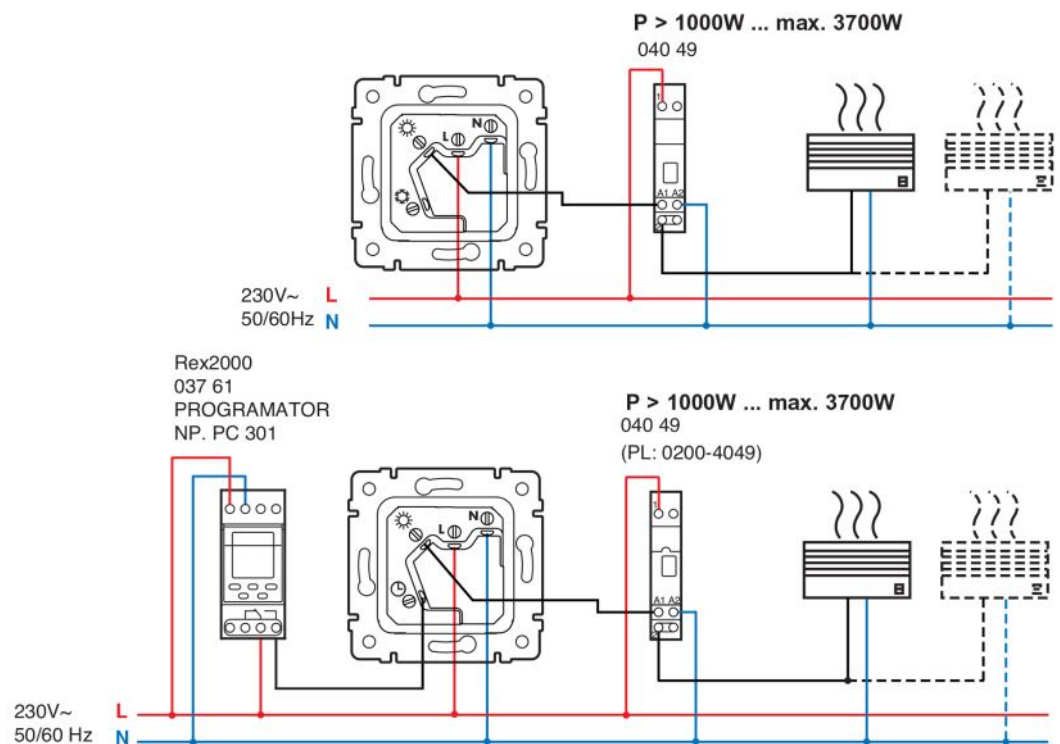
	7758 64/65/72	7702 27, 7741 27, 7742 27 7756 92/93/94/95 7758 66/67/73
	230V~ 50/60Hz	
	> 5°C 30°C <	
Δt	±2K	
	_____	_____ -4K
	> -10°C 40°C <	
	> -10°C 60°C <	
	1) 8A $\cos \varphi = 1 \mu$ 4A $\cos \varphi = 0,6 \mu$	
	2x 1,5 mm ²	
	IP30	

♦ Класс защиты: II - □ -
Соответствует стандарту EN 60 730-1, -2-9
Принцип действия 1С при обычных
окружающих условиях



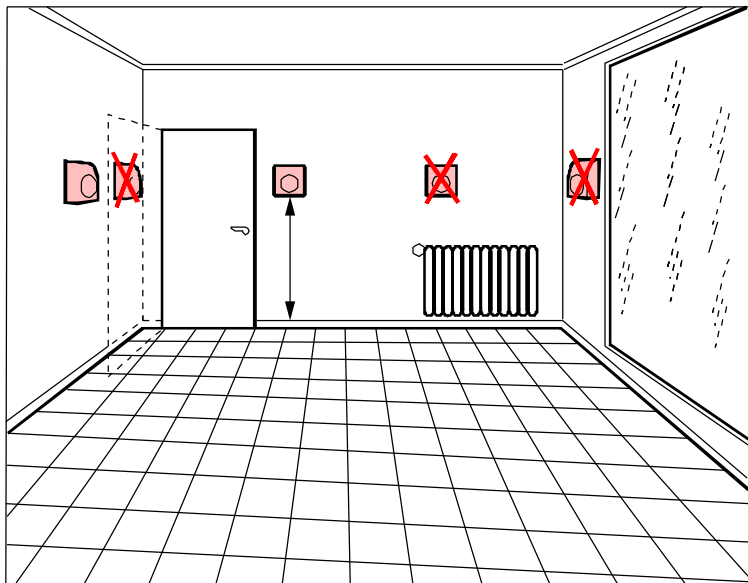
7758 64/65/72

7702 27, 7741 27, 7742 27
7756 92/93/94/95
7758 66/67/73



- Осторожно: Подключать напряжение питания одной и той же фазы на термостат и пульт дистанционного управления. Монтаж разрешается только специалисту!

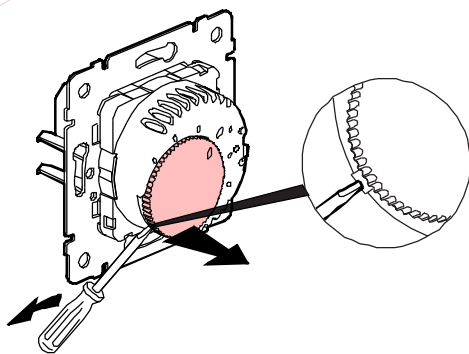
1) При коммутируемой мощности >1000 Вт мы рекомендуем применять установочный контактор, так как регулировочная характеристика термостата ухудшается при увеличении тока.



7702 27, 7741 27, 7742 27
7756 92/93/94/95
7758 64/65/66/67/72/73

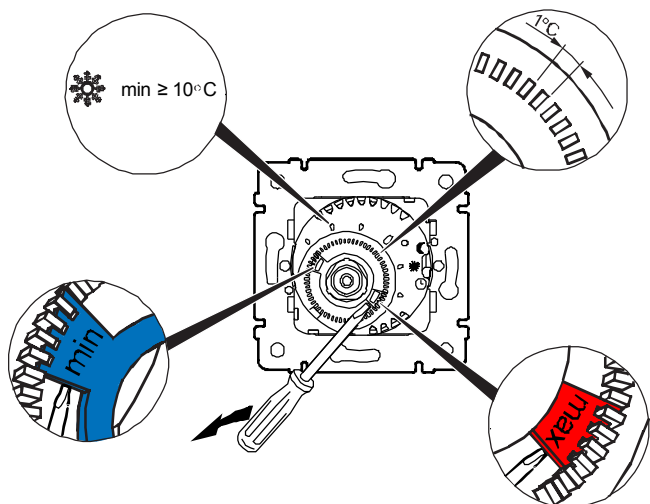
t

1



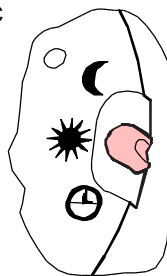
2

>5°C <30°C

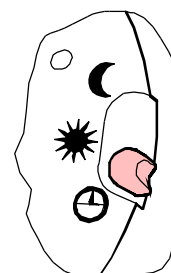
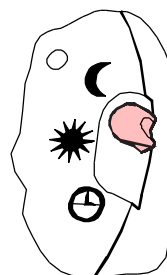


7702 27, 7741 27, 7742 27
7756 92/93/94/95
7758 66/67/73

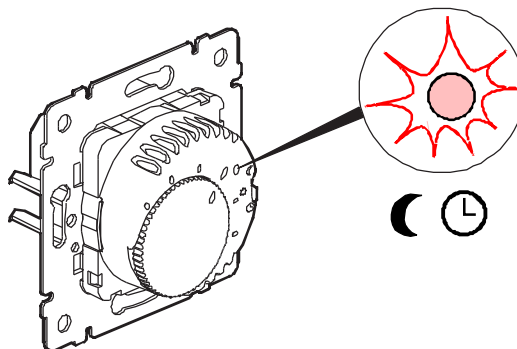
5...30°C



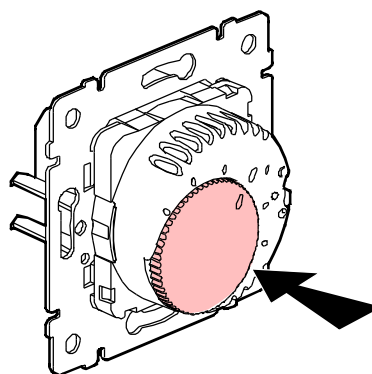
5...30°C
-4K



- Снижение на 4 °С (низкая температура) на постоянно или на заданное время. Светодиод светится.



3



• Предупреждения о мерах предосторожности

Установку данного изделия может выполнять только квалифицированный электрик. Несоблюдение этого требования может привести к пожару или поражению электрическим током. Прочитайте инструкции по эксплуатации перед началом установки и выполняйте относящиеся к данному изделию требования, касающиеся места установки. При ремонте и техническом обслуживании используйте только оригинальные запасные части. Несанкционированное вскрытие или выполнение ремонтных работ посторонними лицами лишает законной силы любые требования об ответственности, о замене или гарантийном обслуживании.